

  
**aluplast®**  
Kunststoff-Fenstersysteme

IT | © aluplast | Ci riserviamo il diritto di apportare modifiche tecniche | versione 09/2011 | numero d'ordine 360527064  
immagini | CD "All in the Family"  
immagini di realizzazioni | © aluplast



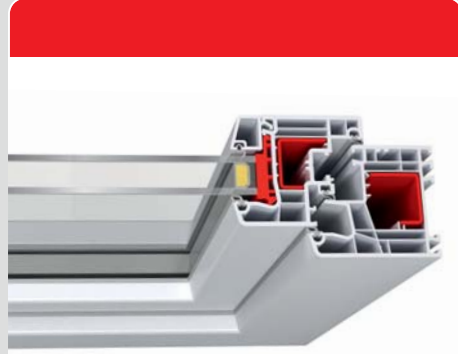
**IDEAL 5000®**  
Per il massimo comfort abitativo

aluplast Italia s.r.l. | Sistemi di profili in PVC  
Via Trasvolatori, Atlantici, 34 H | IT-44124, Ferrara  
Tel. +39 (0532) 9011-11 | Fax +39 (0532) 9011-99 | [www.aluplast.it](http://www.aluplast.it)

Le eccellenti caratteristiche di isolamento del sistema IDEAL 5000® garantiscono un comfort abitativo di prim' ordine.

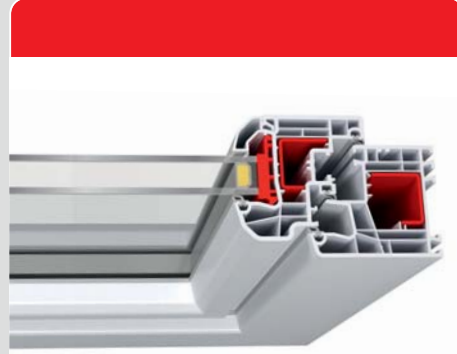
## aluplast | crea fiducia

I sistemi di profili di alta qualità aluplast offrono un'eccellente protezione anti-effrazione e quindi la massima sicurezza.



### IDEAL 5000® | i vantaggi

- profondità 70mm
- proprietà di isolamento termico dei profili  
valore  $U_f = 1,1 \text{ W/m}^2\text{K}$   
(con acciaio ottimizzato termicamente)
- spessore vetri fino a 43 mm
- isolamento acustico fino a 47 dB  
(fino alla V classe di protezione acustica)
- 2 varianti di design per l'anta
- fermavetro di design per l'interno
- possibilità di drenaggio nascosto
- camere ferramenta in posizione protetta  
per una protezione anti-effrazione ottimale
- sistema a 5 camere
- sistema a guarnizione centrale con  
tre superfici di tenuta



## Il sole | rende felici

Senza luce la nostra esistenza sarebbe triste e grigia.  
Le finestre fanno entrare la luce nella vostra vita ...



## Protezione acustica | per un miglior comfort abitativo

Un'atmosfera confortevole determina la qualità abitativa della vostra casa – in particolare quando si hanno le migliori caratteristiche di isolamento acustico.

