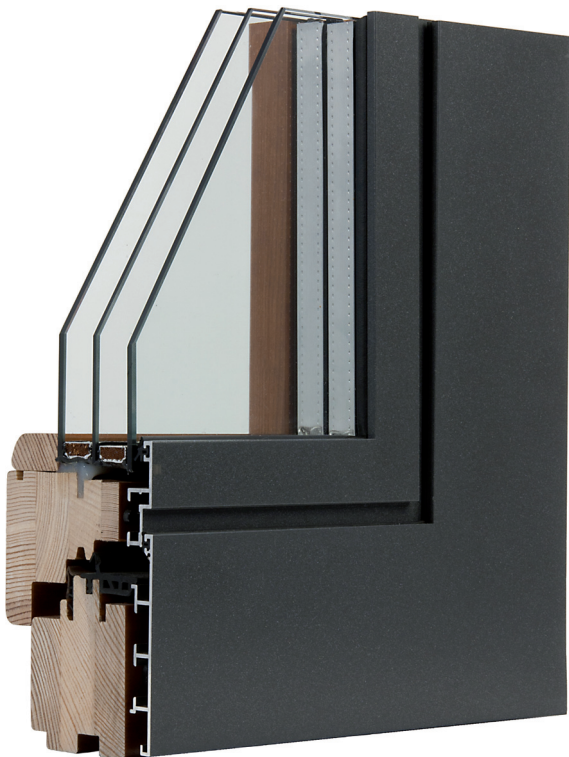




interno



esterno

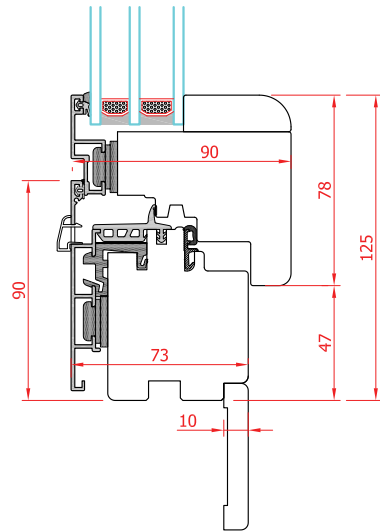
CARATTERISTICHE

- Sezioni:
Telaio spessore 73x90
Anta 90x78-120
- Legno lamellare:
Pino - Abete - Meranti - Larice - Rovere
- Alluminio:
Profilo di copertura complanare dalle linee squadrate di spessore mm 2 fissato alla parte in legno mediante clips automatiche
- Guarnizioni:
n° 2 su telaio in EPDM espanso
- Gocciolatoio:
Su porta in alluminio taglio termico altezza mm 25
- Verniciatura:
Legno ad acqua con impregnante fondo e finitura Alluminio anodizzato o a polvere
- Ferramenta:
Zinco silver con martellina in alluminio
- Vetro standard:
Su finestra 5+12gas+4+12gas+5be
Su portafinestra 3/3+12gas+4+12gas+3/3be (spessore massimo fino a mm 48)
- Trasmittanza termica fino a $U_w 0,95 \text{ W/m}^2\text{K}$
- Isolamento acustico fino a $R_w 41 \text{ dB}$

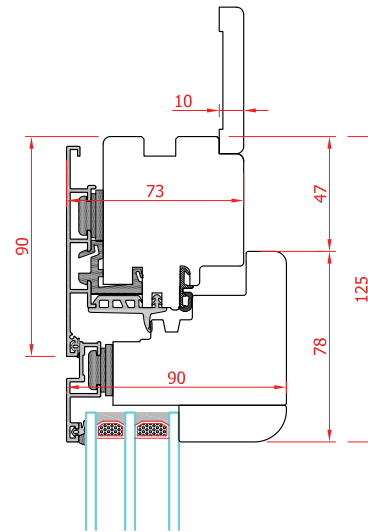
CERTIFICAZIONE

- Serramento a 2 ante da mm 1300 x 1500
- Permeabilità all'aria UNI EN 1026(2001):
CLASSE 4
- Tenuta all'acqua UNI EN 1027(2001):
CLASSE 9A
- Resistenza al carico del vento UNI EN 12211(2001):
CLASSE C4
- Coefficiente di trasmittanza termica:
 $U_w 1,31 \text{ W/m}^2\text{K}$
 $U_g 0,7 \text{ W/m}^2\text{K}$
 $U_f 1,335 \text{ W/m}^2\text{K}$
- Isolamento acustico:
 $R_w 38 \text{ dB}$

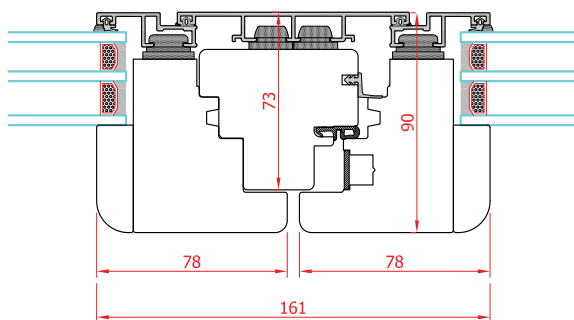
serie T60



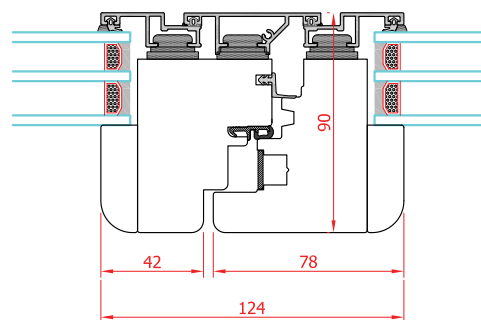
nodo inferiore



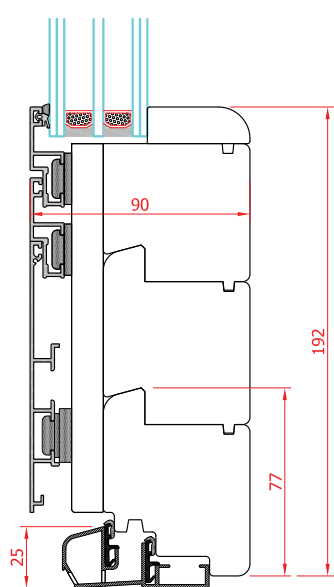
nodo laterale e superiore



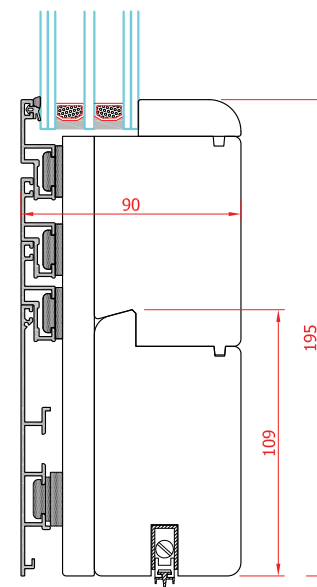
nodo centrale con montantino



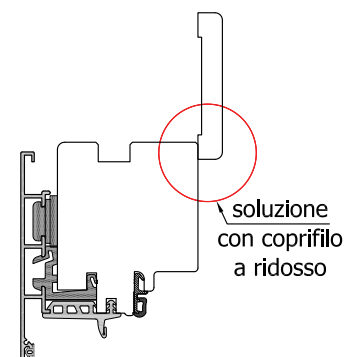
nodo centrale con scambio battuta



nodo inferiore soglia alluminio



nodo inferiore parafreddo



soluzione con coprifilo a ridosso