



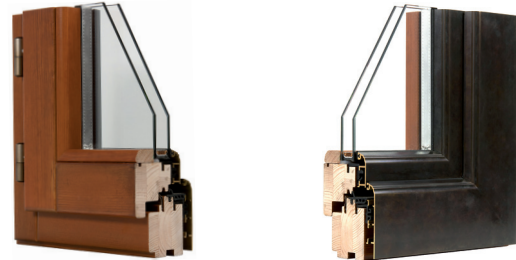
interno



esterno

#### CARATTERISTICHE

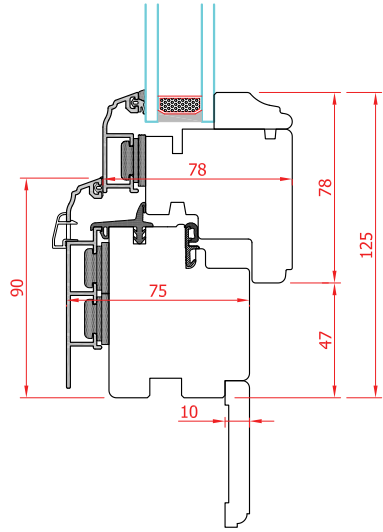
- Sezioni:  
Telaio spessore 77x80  
Anta 81x78-110
- Legno lamellare:  
Pino - Abete - Meranti - Larice - Rovere
- Bronzo:  
Profilo di copertura dalle linee morbide di spessore mm 2 fissato alla parte in legno mediante clips automatiche
- Guarnizioni:  
n° 2 su telaio in EPDM espanso
- Gocciolatoio:  
Su porta in alluminio taglio termico altezza mm 25
- Verniciatura:  
Legno ad acqua con impregnante fondo e finitura Bronzo ramato o brunito
- Ferramenta:  
Zinco silver con martellina in alluminio
- Vetro standard:  
Su finestra 5+18gas+5be  
Su portafinestra 3/3+15gas+3/3be  
(spessore massimo fino a mm 40)
- Trasmittanza termica fino a  $U_w 1,03 \text{ W/m}^2\text{K}$
- Isolamento acustico fino a  $R_w 40 \text{ dB}$



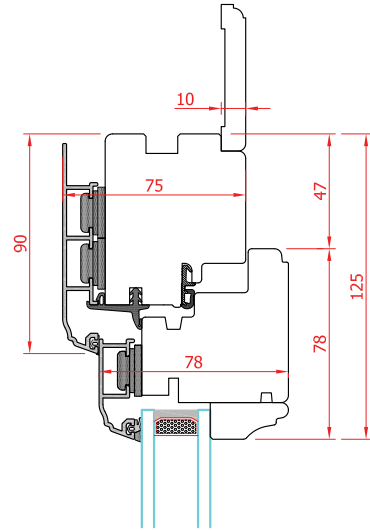
#### CERTIFICAZIONE

- Serramento a 2 ante da mm 1300 x 1500
- Permeabilità all' aria UNI EN 1026(2001):  
CLASSE 4
- Tenuta all' acqua UNI EN 1027(2001):  
CLASSE 9A
- Resistenza al carico del vento UNI EN 12211(2001):  
CLASSE C4
- Coefficiente di trasmittanza termica:  
 $U_w 1,53 \text{ W/m}^2\text{K}$   
 $U_g 1,1 \text{ W/m}^2\text{K}$   
 $U_f 1,461 \text{ W/m}^2\text{K}$
- Isolamento acustico:  
 $R_w 35 \text{ dB}$

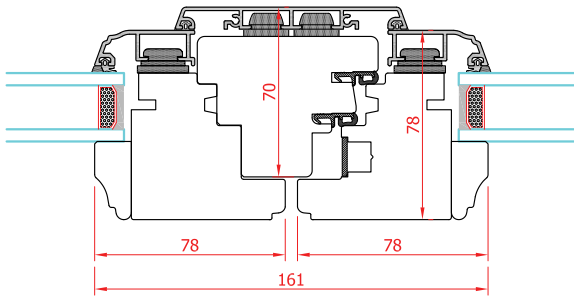
# serie B60



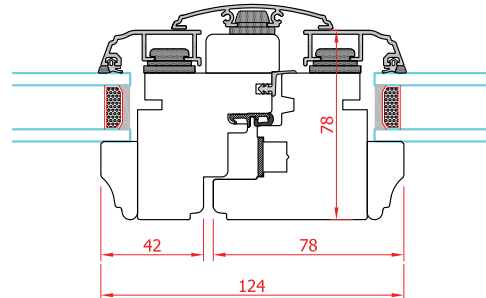
nodo inferiore



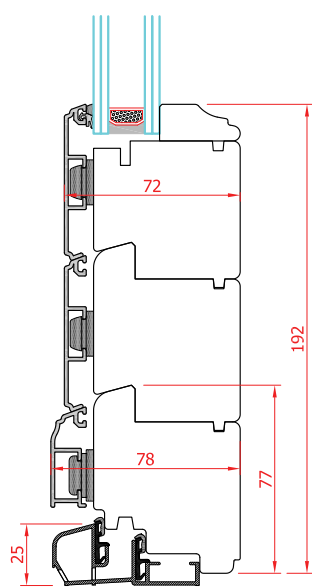
nodo laterale e superiore



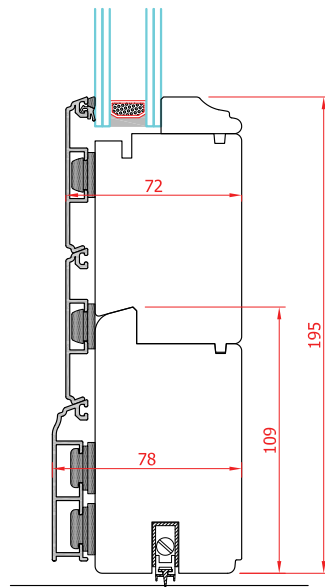
nodo centrale con montantino



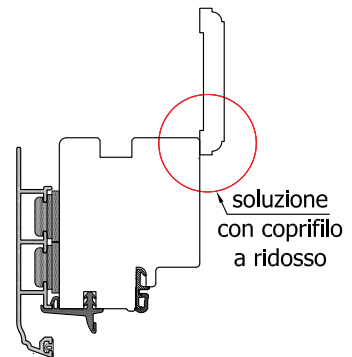
nodo centrale con scambio battuta



nodo inferiore soglia alluminio



nodo inferiore parafreddo



soluzione con coprifilo a ridosso